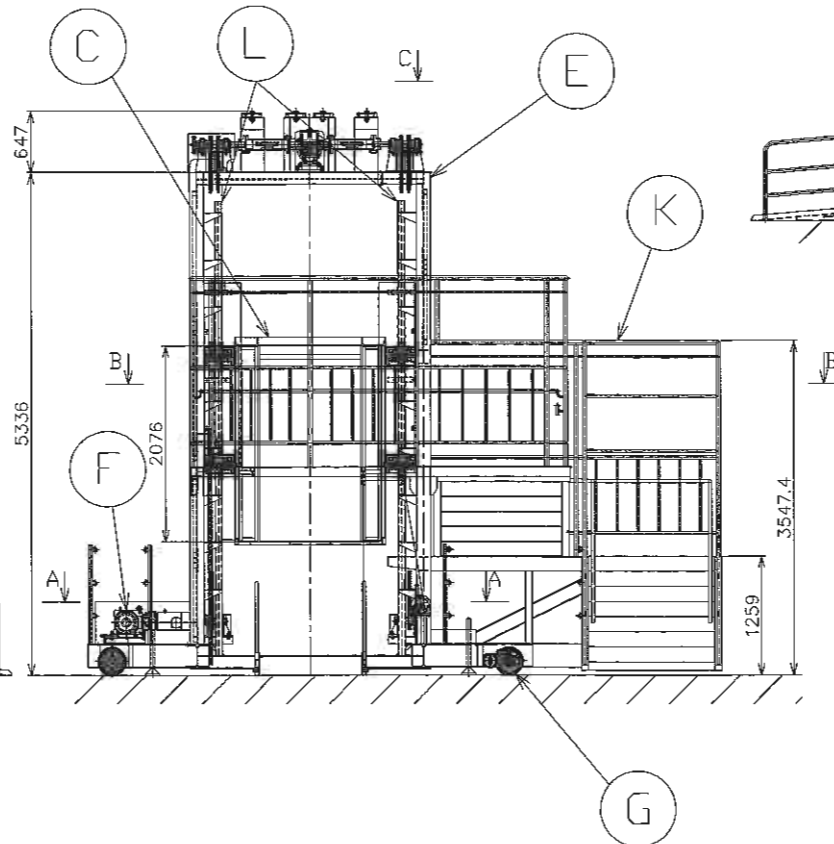
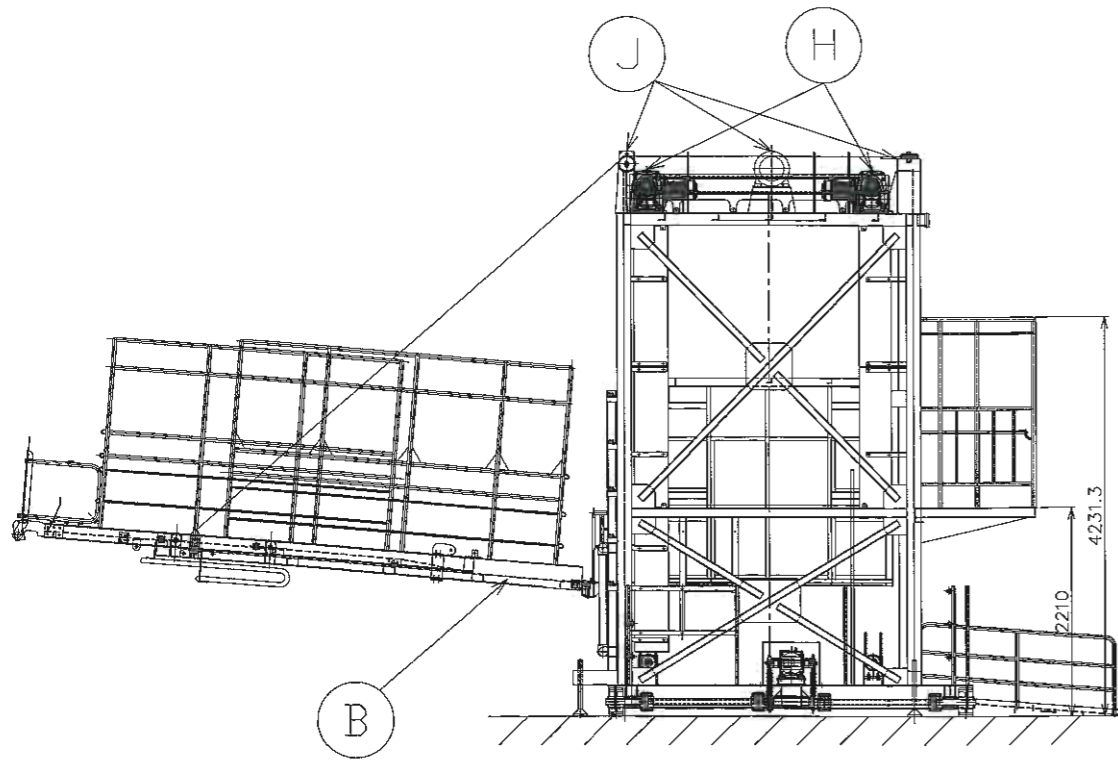
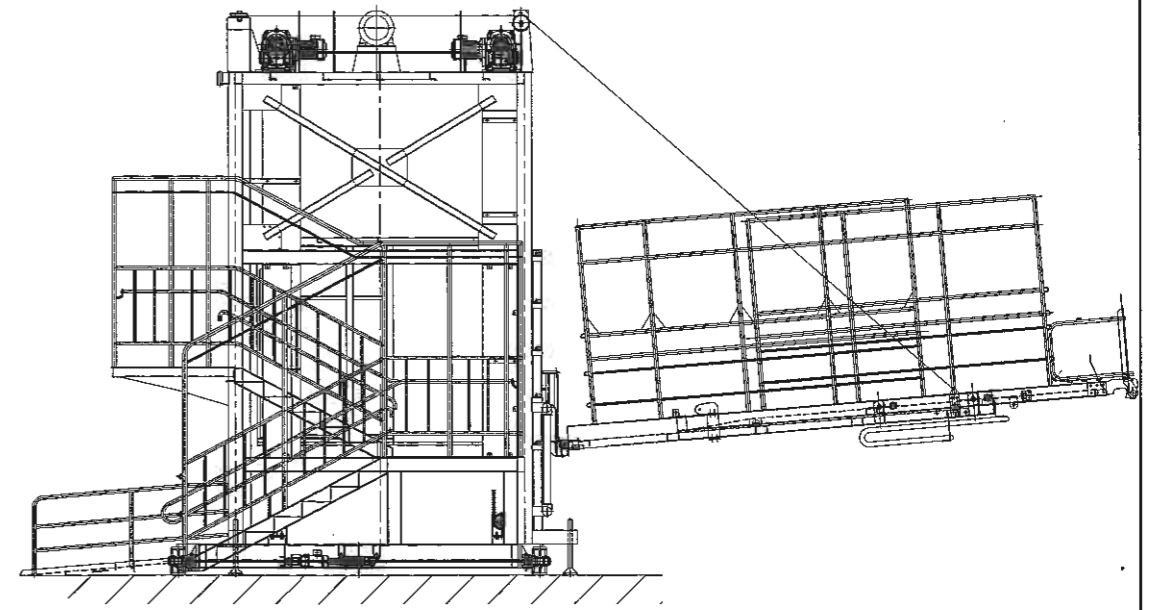
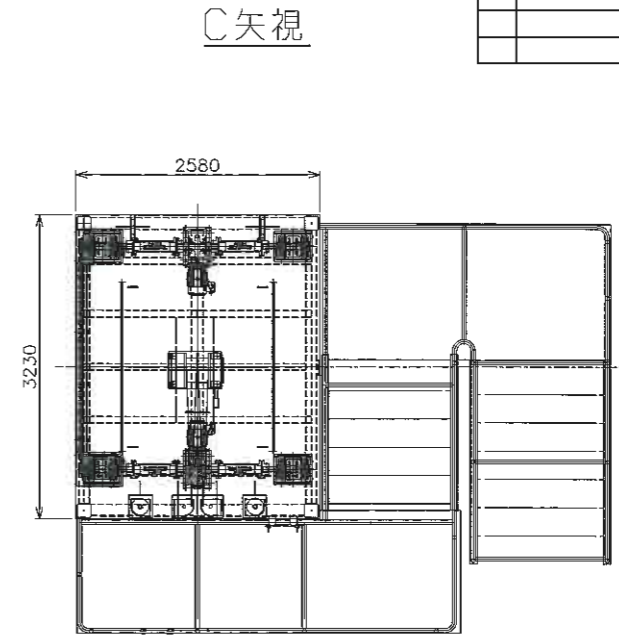
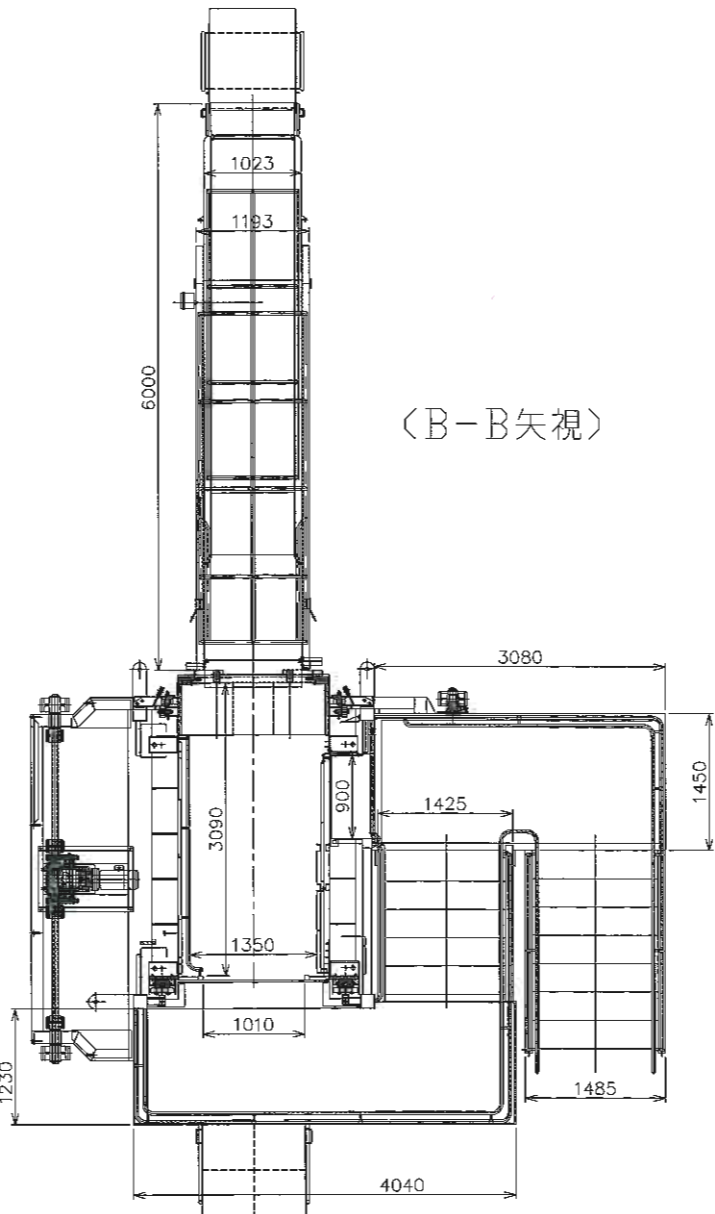
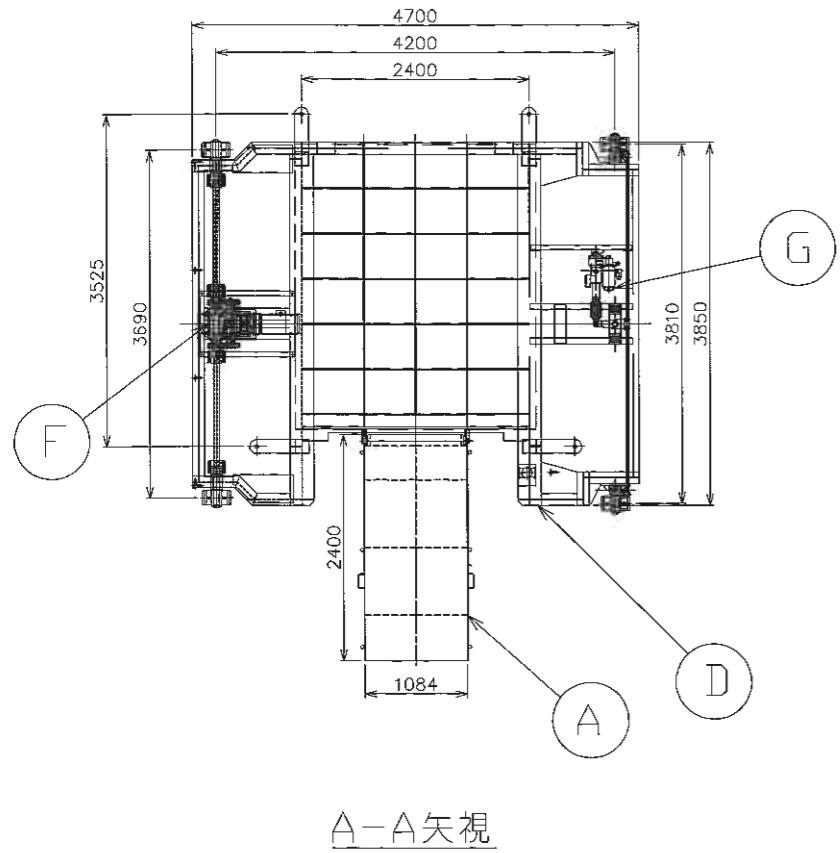


バリアフリータラップの図面(設計図)

図面 来 歴			
No	改定内容	改定日	製 図 者



T.W.=9879.7kg

品名	数量	単位	重量	部材	備 考
L レール	1組	-	256.7	SE2012	
K 階段・踊り場・手摺	1組	-	1858.4	SE2004	
J タラップ引き紐用装置	1組	-	258.4	SE2005	
H 用特フラットホーロー用装置	1組	-	1283.4	SE2002	
G 換船輪装置	1組	-	248.8	SE2006	
F 駆動部	1組	-	474.1	SE2003	
E 本体フレーム	1	-	1744.4	SE2001	
D 台車本体	1	-	2158.7	SE2007	
C かご構造	1	-	1036	SE2011	
B 傾斜タラップ	1	-	521.2	SE2008	
A 階間タラップ	1	-	39.6	SE2010	

縮尺 (SCALE)	1:80	製 図 者	御 注 文 先 (USER)
日 付 (DATE)	2011.12.27	製 図 部 門	陸上移動型乗下船装置
製 図 者		製 図 者	名 称 (TITLE)
製 図 部 門		製 図 部 門	陸上移動型乗下船装置
製 図 者		製 図 者	名 称 (TITLE)
製 図 部 門		製 図 部 門	陸上移動型乗下船装置
製 図 者		製 図 者	名 称 (TITLE)
製 図 部 門		製 図 部 門	陸上移動型乗下船装置