

2. バスターミナル

①バスターミナルの乗降場

考え方	<p>路線バスは、最も身近な交通手段であり高齢者や障害者等にとって利用ニーズが高い。また、ノンステップ車両の普及などにより高齢者、障害者等の利用が増加することが予想される。</p> <p>乗り場や行き先、発車時刻、運行情報等については、必要性の高い情報のため、視覚障害者等に配慮した案内（音声案内、携帯電話への情報提供等）を拡充することが必要である。</p> <p>なお、バスターミナルとは、「旅客の乗降のため、事業用自動車を同時に二両以上停留させることを目的として設置した施設であって、道路の路面その他一般交通の用に供する場所を停留場所として使用するもの以外のもの」として定義（自動車ターミナル法第2条）されているが、公共交通移動等円滑化基準の適合義務の対象とならないバス停が集合した箇所についても同様に、本ガイドラインに沿って対応することが期待される。</p>
-----	--

移動等円滑化基準	
(乗降場)	
第23条 バスターミナルの乗降場は、次に掲げる基準に適合するものでなければならない。	
<ul style="list-style-type: none"> 一 床の表面は、滑りにくい仕上げがなされたものであること。 二 乗降場の縁端のうち、誘導車路その他のバス車両の通行、停留又は駐車のために供する場所（以下この号において「バス車両用場所」という。）に接する部分には、柵、点状ブロックその他の視覚障害者のバス車両用場所への進入を防止するための設備が設けられていること。 三 当該乗降場に接して停留するバス車両に車椅子使用者が円滑に乗降できる構造のものであること。 	
ガイドライン	
◎：移動等円滑化基準に基づく整備内容、○：標準的な整備内容、◇：望ましい整備内容	
◎当該乗降場に接して停留するバス車両に車椅子使用者が円滑に乗降できる構造のものとする。	
段	<ul style="list-style-type: none"> ○乗降場と通路との間に高低差がある場合は、傾斜路を設置する。 ○傾斜路の勾配は、屋内では1/12以下とし、屋外では1/20以下とする。 ◇屋内においても1/20以下とすることが望ましい。
幅	○乗降場の有効幅は180cm以上とする。
仕上げ	◎乗降場の床の表面は、滑りにくい仕上げとする。
上屋	◇防風及び雨天を考慮し、上屋を設けることが望ましい。
進入防止措置	◎乗降場の縁端のうち、誘導車路その他のバス車両の通行、停留又は駐車のために供する場所（バス車両用場所）に接する部分には、柵、点状ブロックその他の視覚障害者のバス車両用場所への進入を防止するための設備を設ける。
横断歩道	○乗降場に行くために誘導車路を横切る必要がある場合は横断歩道等を設け、歩行の安全に配慮する。
運行情報の案内	◇乗り場ごとに、行き先などの運行情報を点字・音声で表示するとともにロービジョン者に配慮した大きさや配色の文字で表示することが望ましい。
参考 2-2-5	

時刻表	◇乗降場の時刻表（バスターミナル以外のバス停のものを含む。） には、ノンステップバス等の運行時間を分かり易く表示することが望ましい。
-----	---

（コラム 22） B R T

BRTとはBus Rapid Transit(バス高速輸送システム)と言われており、Rapid：在来の道路走行より高速、Transit：定路線の乗合交通を意味する交通システムである。

世界的には大量輸送、定時性なども十分条件とされていて、専用の軌道やレーンなどにより走行空間を持つものが多い。

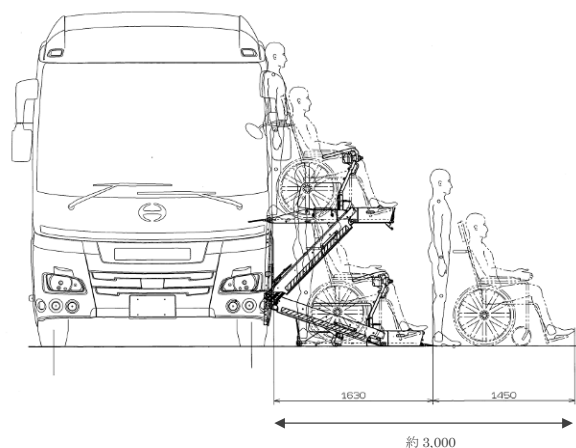
わが国では道路運送法、軌道法などにより規制されることが想定され、バリアフリーを考慮すべきシステムである。先進例を見ると、以下に示す方法によりバリアフリーを達成しているが、車両とプラットフォームの間隙及び段の解消はいずれも課題となっている。

- ①車両を高床としてプラットフォームを高くし、傾斜路（スロープ）などで周辺道路等との乗降ルートを確認する
- ②車両を低床（ノンステップ）として、プラットフォームも低くする

BRTの施設整備にあたっては、用いるシステムによって、本ガイドラインの、「旅客施設共通」、「鉄軌道駅」、「バスターミナル」、並びに「移動等円滑化のために必要な道路の構造に関する基準を定める省令」及び「道路の移動円滑化整備ガイドライン」のうち乗合自動車停留場及び路面電車停留場等を参照のこと。

（コラム 23） リフト付きバスの利用を考慮したバス乗降場所の構造

乗降場所において、車椅子リフト付きバスを利用する場合、リフト可動範囲及び乗降スペースを考慮すると歩道側に3m程度のスペースが必要である。



参考：（一社）日本自動車工業会