

## **第1部**

# **公共交通機関の旅客施設・車両等に関する移動等円滑化 整備ガイドラインの活用と整備の基本的な考え方**



# 第1部 公共交通機関の旅客施設・車両等に関する移動等円滑化整備ガイドラインの活用と整備の基本的な考え方

## 1. 移動等円滑化整備ガイドラインの活用にあたって

### 1.1 ガイドライン策定・改訂の背景

平成12年11月に「高齢者、身体障害者等の公共交通機関を利用した移動の円滑化の促進に関する法律」（交通バリアフリー法）が施行され、公共交通機関の旅客施設、車両等の移動円滑化を促進することが定められた。

その後、施策の拡充を図るため、「高齢者、身体障害者等が円滑に利用できる特定建築物の建築の促進に関する法律」（ハートビル法）と交通バリアフリー法を一体化し、平成18年12月20日に新たに「高齢者、障害者等の移動等の円滑化の促進に関する法律」（バリアフリー法）が施行された。この法律は、それまで対象とされていた高齢者や身体障害者のみならず、知的障害、精神障害、発達障害など全ての障害者を対象に加え、①公共交通機関（旅客施設・車両等）、道路、路外駐車場、都市公園、建築物を新設等する場合には、一定のバリアフリー化基準（移動等円滑化基準）に適合させなければならないこと、②市町村が作成する基本構想に基づき、旅客施設、建築物等及びこれらの間の経路の移動等円滑化を重点的かつ一体的に推進すること等を内容としたものであり、同法に基づいて、公共交通事業者等が旅客施設や車両等を新たに整備・導入等する際に義務として遵守すべき基準である移動等円滑化基準（「移動等円滑化のために必要な旅客施設又は車両等の構造及び設備に関する基準を定める省令」）等が定められている。

「公共交通機関の旅客施設の移動等円滑化整備ガイドライン」（バリアフリー整備ガイドライン旅客施設編）は、昭和58年に策定された「公共交通ターミナルにおける身体障害者用施設整備ガイドライン」以降、平成6年、平成13年、平成19年と3回の改訂を行っており、今回は4回目の改訂となる。一方、「公共交通機関の車両等の移動等円滑化整備ガイドライン」（バリアフリー整備ガイドライン車両等編）は平成2年に策定された「心身障害者・高齢者のための公共交通機関の車両構造に関するモデルデザイン」以降、平成13年、平成19年の改訂に続く3回目の改訂となる。

平成23年3月31日には「移動等円滑化の促進に関する基本方針」が改正されて平成32年度末までの新たな移動等円滑化の目標（対象旅客施設を1日平均利用者数3,000人以上にまで拡大等）が示された。今般の公共交通機関の旅客施設・車両等の移動等円滑化整備ガイドラインの改訂は、移動等円滑化の進展や問題点等を踏まえ、現行ガイドラインで課題となっていた事項、技術水準の向上によってより良い整備が可能になった事項、ニーズの変化等を見据え、バリアフリー法のスパイラルアップを具体化するため、必要な見直しを行うこととしたものである。

## 1. 2ガイドラインの位置づけ

### (1) ガイドラインの内容と趣旨

移動等円滑化基準は、公共交通事業者等が旅客施設及び車両等を新たに整備・導入等する際に義務基準として遵守しなければならない内容を示したものである。

一方で、本整備ガイドラインは、公共交通事業者等が、旅客施設及び車両等を新たに整備・導入等する際、高齢者、障害者等をはじめとした多様な利用者の多彩なニーズに応えるため、旅客施設及び車両等の整備のあり方を具体的に示した目安である。そのため、移動等円滑化基準に基づく整備内容を除いて、公共交通事業者等は本整備ガイドラインに従うことを義務付けられるものではないが、旅客施設及び車両等の新設、新造、大規模な改良の機会をとらえて、高齢者や障害者等を含む全ての人々が利用しやすい公共交通機関の実現に向け、本整備ガイドラインを活用願いたい。

なお、実際の整備においては、構造上の制約等から本整備ガイドラインに沿った整備が困難な場合も考えられる。上述の本整備ガイドラインの性格から、移動等円滑化基準に基づく整備内容を除き個々の内容ごとに例外的条項は記述していないが、各公共交通事業者等が、地域性、施設利用状況等の特性、整備財源等を勘案し、「2. 移動等円滑化整備の基本的な考え方」をはじめとする本整備ガイドラインに示された考え方や根拠を理解のうえ、整備水準を主体的に判断し、利用者等の意見も十分勘案したうえで、より多くの利用者のニーズに対応できる移動環境としての公共交通インフラの実現を通じて、広く社会活動を支える有効な基盤となることを念頭に置いた移動等円滑化の促進が望まれる。

### (2) ガイドラインの構成

本整備ガイドラインは、上記の趣旨に鑑み以下の構成で編集されている。

各整備箇所に関して、整備にあたっての考え方を示した上で、義務となる移動等円滑化基準、具体化にあたって考慮すべき整備の内容を「移動等円滑化基準に基づく整備内容」、これに準じて積極的に整備することが求められる「標準的な整備内容」、さらに高い水準を求める「望ましい整備内容」に分けて記載している（図 1-1-1）。

#### 「移動等円滑化基準に基づく整備内容」(◎)

移動等円滑化基準に基づく、最低限の円滑な移動を実現するための内容の記述を行ったものであり、記号“◎”で示す。

#### 「標準的な整備内容」(○)

社会的な変化や利用者の要請に合わせた整備内容のうち標準的な整備内容で、積極的に整備を行うことが求められるものであり、記号“○”で示す。

#### 「望ましい整備内容」(◇)

上記の整備を行ったうえで、移動等円滑化基準に基づく整備内容(◎)、標準的な整備内容(○)より、さらに円滑な移動等を実現するための移動等円滑化や、利用者の利便性・快適性への配慮を行った内容のものであり、記号“◇”で示す。

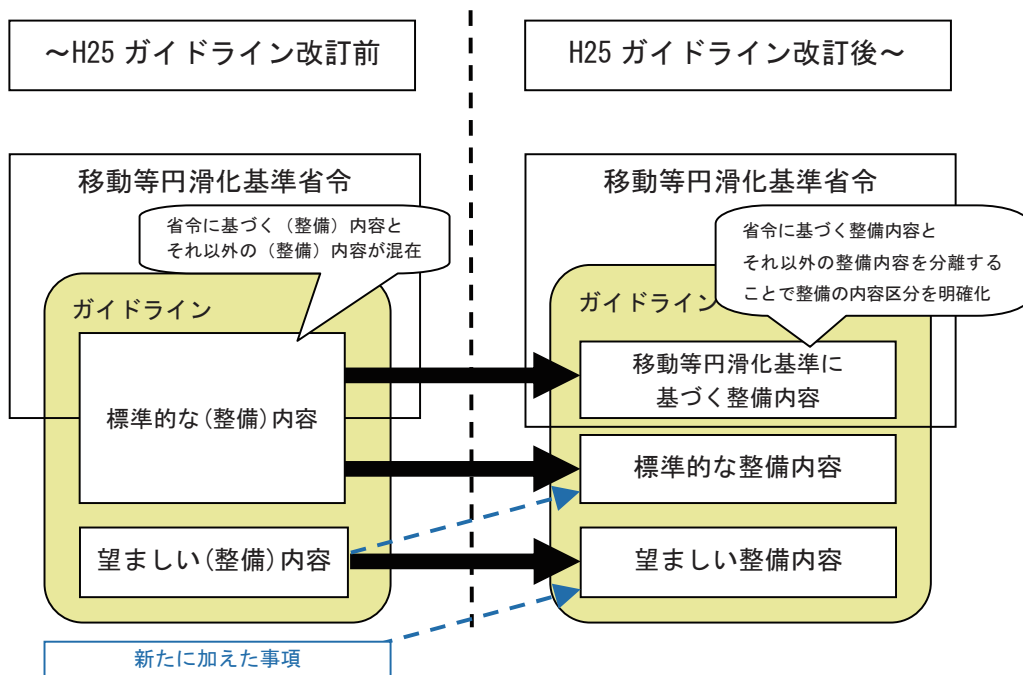


図 1-1-1 ガイドライン改訂前後の構成の比較

注) 区分の仕方とは別に、整備対象によっては、「望ましい整備内容」から「標準的な整備内容」に変更になった事項、新たに「望ましい整備内容」に記述された事項（ $\dashrightarrow$ ）がある。

なお、1日当たりの平均的な利用者数が3,000人未満の旅客施設においても、利用状況などに配慮しつつ、本整備ガイドラインに沿って移動等円滑化を進めることが望まれる。また、1日当たりの平均的な利用者数が3,000人未満で係員が配置されていない既存の鉄軌道駅では、巻末「参考」（3,000人未満の無人鉄軌道駅における配慮事項）に示した配慮事項を踏まえた施設整備が望まれる。

### 1.3 対象施設と対象者 (1) 対象施設及び車両等

「公共交通機関の旅客施設に関する移動等円滑化整備ガイドライン」（バリアフリー整備ガイドライン旅客施設編）が対象とする施設は、バリアフリー法に定められた旅客施設（鉄道駅、軌道停留場、バスターミナル、旅客船ターミナル、航空旅客ターミナル施設）である。車両等については、「公共交通機関の車両等に関する移動等円滑化整備ガイドライン」（バリアフリー整備ガイドライン車両等編）に基づくこととなる。公共交通機関の移動等円滑化に関しては、それぞれのガイドラインを目安として整備し、移動等円滑化の推進に努めることが望まれる。

なお、平成23年3月31日に「移動等円滑化の促進に関する基本方針」が改正され、平成32年度末までの新たな移動等円滑化の目標（移動等円滑化の対象旅客施設を1日平均利用者数3,000人以上に拡大すること、移動等円滑化された車両の割合及び台数の引き上げ）が示された。

バリアフリーガイドライン（旅客施設編）は、1日平均利用者数3,000人以上の施設を念頭に記載しているが、3,000人未満の施設も含め、すべての旅客施設を対象としている。利用者数が少ない旅客施設においても、本整備ガイドラインを目安とした整備を行うことが望ましい。

車両等については、鉄軌道車両は70%を移動円滑化し、バスではノンステップバスの導入目標が70%、これまで目標値が無かったリフト付きバス等が25%となった。タクシーは福祉タクシー車

両の導入目標 28,000 台が設定された。航空機については 90%の目標値が設定された。これらの目標値に向けた努力がなされているところであるが、達成可能などころでは目標値を超える積極的な整備が望まれる。

また、利用者数の特に多い旅客施設、複数の路線が入る旅客施設、複数事業者の旅客施設が存在する施設、旅客施設以外の施設との複合施設等では、利用者数の規模や空間の複雑さ等を勘案して、特別な配慮を行うことが求められる。具体的な内容は、旅客施設編では「第 2 部」(旅客施設共通ガイドライン)、「第 3 部」(個別の旅客施設に関するガイドライン)、車両等編では「第 4 部」(個別の車両等に関するガイドライン)に掲載している。

## (2) 対象者

本整備ガイドラインに基づく施策の主な対象者は、高齢者、障害者等の移動制約者を念頭におきつつ、「どこでも、だれでも、自由に、使いやすく」というユニバーサルデザインの考え方にも配慮している(表 1-1-1)。なお、本表は主な障害等を列挙したものである。利用者の具体的な特性等については、移動の際に発生しうるニーズで整理する考え方も有効である。そのため、図 1-2-1、表 1-2-1 に示した資料も参照し、すべての利用者にとって使いやすい旅客施設とすることが期待される。

表 1-1-1 本整備ガイドラインにおける対象者

- |  |
|--|
| <ul style="list-style-type: none"><li>・ 高齢者</li><li>・ 肢体不自由者 (車椅子使用者)</li><li>・ 肢体不自由者 (車椅子使用者以外)</li><li>・ 内部障害者</li><li>・ 視覚障害者</li><li>・ 聴覚・言語障害者</li><li>・ 知的障害者</li><li>・ 精神障害者</li><li>・ 発達障害者</li><li>・ 妊産婦</li><li>・ 乳幼児連れ</li><li>・ 外国人</li><li>・ その他</li></ul> |
|--|

注：高齢者・障害者等においては、重複障害の場合がある。

※高齢者や各障害の特性及びそれらに応じた公共交通機関利用時の課題等を巻末に掲載した。施設整備にあたっては、それらについても配慮することが望まれる。

## 2. 移動等円滑化整備の基本的な考え方

本項は、移動等円滑化基準や本整備ガイドラインに沿った旅客施設、車両等整備に関連して、それらの整備に取り組むにあたって念頭に置くべき、移動等円滑化全般にわたっての考え方を記述したものである。

## 2. 1 移動等円滑化の目的

1.2 ガイドラインの位置付けでも触れたように、本整備ガイドラインは、移動等円滑化基準をベースとして、高齢者、障害者等をはじめとした利用者のニーズに応えるための旅客施設及び車両等の整備のあり方を具体的に示した目安であるが、これら移動等円滑化への対応の目的は、高齢者、障害者等移動に困難を伴う多様な人々に対して生活を支えるための移動可能な環境の整備である。

移動可能な環境の整備とは、旅客施設、車両等、その他、旅客施設周辺のビルや旅客施設前広場等との連続的移動の確保、表示や音などの情報提供等、施設・設備面の整備とともに、業務要員による接遇も含めて、高齢者、障害者等が生活に必要な移動等を達成できるようにすることである。

## 2. 2 移動可能な環境づくり

移動可能な環境づくりの3つの要素とは、以下のとおりである。

- ① バリアのないルートの確保：可能な限り最短距離で、高低差が少なく、見通しがききわかりやすいルートと空間を連続的に確保すること。
- ② わかりやすいルートの確保：空間構成、様々な表示サイン、音サイン、人的対応などを有効に組み合わせ、誘導を適切に行うこと。
- ③ 安全で使いやすい施設・設備：必要な施設・設備（乗車券等販売所、待合所、案内所、トイレ等）をアクセスしやすく、安全で使いやすく整備すること。

以上の3つの要素を満たすことによって、円滑に移動できる環境を作り出すことができる。

## 2. 3 一体的・統合的な整備の方針

移動の連続性、容易性を確保するためには、利用対象者をそのニーズに基づいて統合的にとらえ、施設・車両、地域などを一体的にとらえて計画し、整備を行うことが重要である。

### (1) 現状の課題と方針

#### ①多様な利用者を統合的にとらえる

肢体不自由者（車椅子使用者、杖使用者等）、視覚障害者（ロービジョン、全盲）、聴覚・言語障害者（全聾・難聴）、知的障害者、精神障害者、発達障害者、コミュニケーションに障害がある人など、多様な障害がある人の機能状況（動くこと、見ること、聞くこと、伝えること、理解すること等）を個別の障害ごとに縦割りにとらえるのではなく、移動の際に発生するニーズに応じてとらえることが必要である（図 1-2-1）。また高齢者、障害者等だけを対象とするのではなく、利用者全体を統合的にとらえることで、他の多くの利用者のニーズにも対応し、移動等円滑化につながるものである。図 1-2-1 に対応し、表 1-2-1（第1部の最後に掲載）には先述の対象者ごとに想定される主な特性とニーズの関連をあげた。

注）ここでいう統合（integration）とは、例えば「統合教育」と言う場合、障害のある子ども同じ学級、同じ環境で他の児童・生徒と同じように教育を受けることを意味するものであり、移動においては誰もが同じように施設・車両等を使用して移動することである。

#### ②施設・車両等を一体的にとらえる

空間、施設、車両等、設備の一部だけに着目して整備を進めるのではなく、誰もがその全てを利用する可能性があるため、例えば旅客施設であれば、その出入口から車両等に至るまで、すべての移動経路、案内設備、サービス施設等を一体的にとらえて整備する。

③旅客施設と周辺地域（旅客施設前広場など）を一体的にとらえる

移動の連続性から考えると、旅客施設、車両等と周辺地域（旅客施設と一体となった商業ビル、旅客施設前広場等）を一体的にとらえる必要がある。施設の大規模化や複合化に対応して、旅客施設から連続している商業施設、旅客施設前広場、バス等の乗降場、周辺街区までなど、人々が連続的に移動するエリアを一体的にとらえ、各施設設置管理者や自治体との連携の下、道路、建築物、都市公園等の移動等円滑化とも連携を図り、シームレス（継ぎ目のない状態）に整備する必要がある（図 1-2-2）。

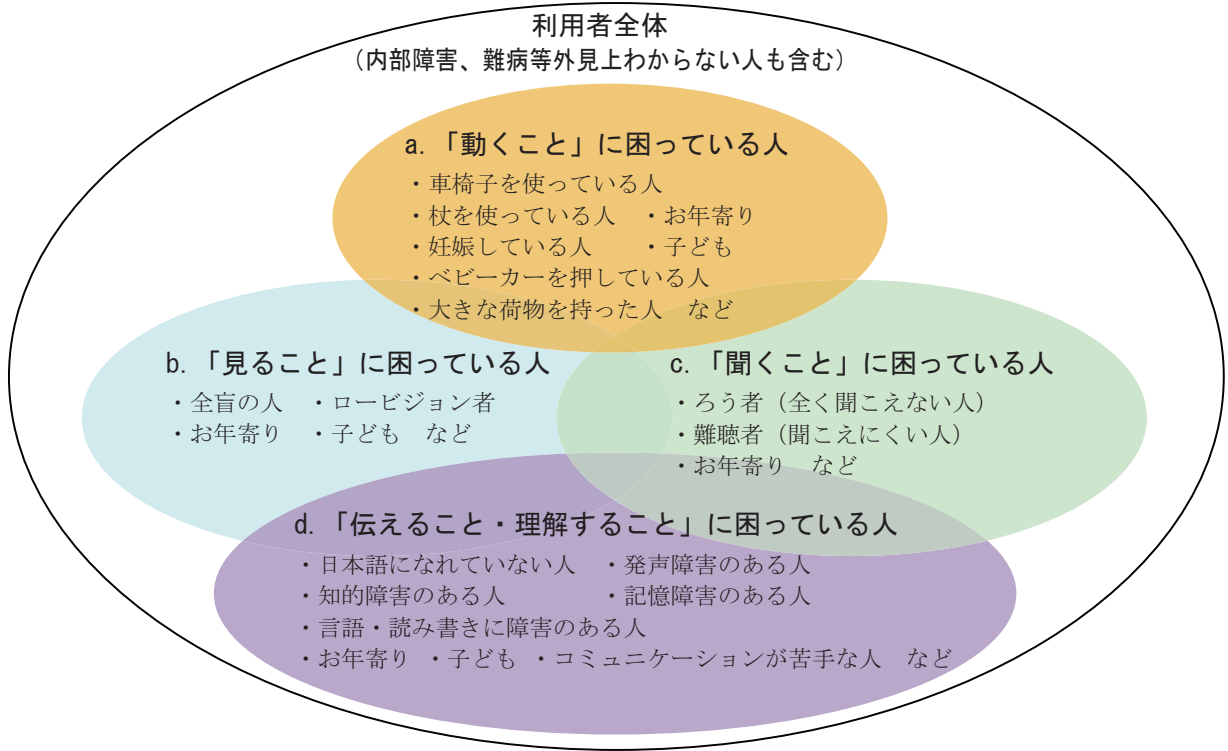


図 1-2-1 多様な利用者を移動の際に発生しうるニーズに基づいて整理したイメージ図

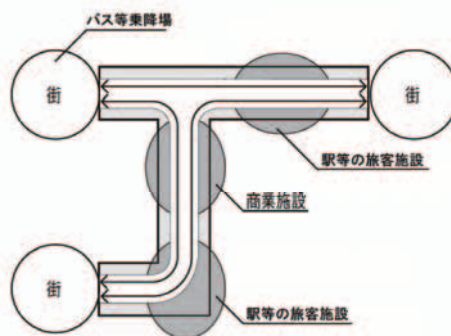


図 1-2-2 旅客施設と周辺地域を一体的・統合的にとらえるイメージ図



### 3. ガイドライン整備の経路・施設配置・情報提供の具体的な考え方

#### 3. 1 移動経路確保の考え方

##### (1) 自立的な移動環境の確保

高齢者、障害者等が、可能な限り単独で、健常者と同様の時間、ルート、手段によって移動できるよう、旅客施設、車両等において、連続性のある移動動線を可能な限り最短経路で確保する。

旅客移動について最も一般的な経路（主動線）を移動等円滑化するとともに、主動線が利用できない緊急時等も勘案し、移動等円滑化された経路（以下「移動等円滑化経路」という。）を複数確保することが望ましい（図 1-3-1）。

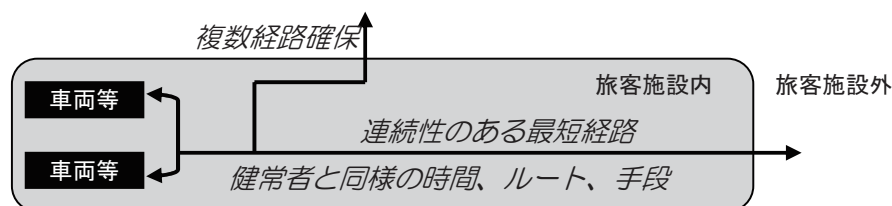


図 1-3-1 移動経路確保の基本イメージ

##### (2) 移動経路とわかりやすさ

旅客施設においても、車両等においても、高齢者、障害者等すべての人にとって快適でわかりやすい空間とすることが望ましい。

##### (3) 大規模旅客施設等における対応

以下のような場合、移動等円滑化経路を複数確保することが望ましい。

- ①利用者数の特に多い施設、複数の路線が入る施設、複数の事業者施設が存在する施設
- ②上記以外の施設においても、利用者数、ピーク時の集中度、医療施設や高齢者、障害者施設が近く高齢者、障害者の利用が多いなど、利用者特性がある程度把握されている場合
- ③高齢者、障害者等の利用に加え、近年増加しているベビーカー使用者など、利用者層の変化への対応が求められる場合

##### (4) 施設設置管理者間の連携

公共交通機関の乗り継ぎだけでなく、道路空間、隣接建築物等の施設設置管理者との連続的な移動等円滑化経路を確保することが望ましい。

#### 3. 2 旅客施設と車両等における施設・設備設置の考え方

##### (1) トイレ

###### ①アクセスしやすいこと

旅客施設においても、車両内においても、トイレはアクセスしやすい場所に配置し、すべての利用者が利用しやすい構造とする。

###### ②多機能トイレの機能の分散配置

多機能トイレへの利用が集中し、車椅子使用者などから使いたい時に使えない場合があ

ることが指摘されている。このため、機能分散の観点から、状況に応じ、多機能トイレに備える設備・機能の一部を、簡易型多機能便房、一般便房へ分散的に配置するなどの方策を図ること。その際には、旅客施設内におけるトイレの設置位置とその有する機能についてわかりやすい案内表示を行うことが必要である。

### ③トイレの複数個所への設置

旅客施設において主要な出入口が複数ある場合、旅客施設が複数に分かれている場合、平面的あるいは立体的に空間が広がっている場合などでは、複数個所へのトイレ設置を検討する。

## (2) 休憩施設等

休憩施設は、旅客動線等を考慮して必要箇所を把握し、施設全体から見た配置計画、配置数を検討するとともに、高齢者の増加、ベビーカー使用者の増加等、利用者層の将来的な変化も踏まえて計画する。計画にあたっては、高齢者や、持病のある利用者、内部機能障害等、多くの休憩機会が必要な利用者や、注射、服薬などが必要となる場合も考えられるため、トイレとの関連等も含め、休憩施設の機能を勘案する。また、乳児連れの旅客のための施設（授乳室等）の配置も望まれる。

## 3. 3 情報提供の考え方

### (1) わかりやすく空間を整備する

わかりやすい空間の整備を目標にして、情報コミュニケーションに制約のある人の特性（巻末参考資料「高齢者・障害者等の主な特性」参照）と、各種情報提供設備の特性を考慮し、旅客施設、車両等において、適切な情報の内容、方法、配置等を検討し整備する。

特に情報コミュニケーションの制約が大きいと考えられる障害等について留意事項を整理すると表1-3-1のとおりである。

表1-3-1 特に情報コミュニケーションの制約が大きいと考えられる障害等への留意事項

障害	留意事項
視覚障害	音声・音響案内、ロービジョンの人を考慮した視覚表示装置の工夫
色覚異常	情報提供装置、路線図、地図等への色、表示方法の工夫
聴覚障害	主に音声で案内される緊急時情報等の文字情報による素早い提供等
知的障害・発達障害・精神障害	特に緊急時など通常と異なる情報、変化する情報、今後の見通し、代替手段等の利用について、理解しやすい情報提供のありかた、問い合わせへの対応など人的な面も配慮する

### (2) 接近と退出双方向の情報提供

旅客施設及び車両等内において、また、旅客施設と外部とのアクセス（接近）・イグレス（退出）の経路において、高齢者、障害者等の移動を支援するため、見やすく（視覚表示設備の場合）、聞きやすく（音案内設備の場合）、内容がわかりやすい、適切な案内用設備を設置する。

### (3) 情報提供手段の役割分担

情報量が多い場合には、情報の優先順位に考慮した上で、パンフレット等による情報提供も活用することによって、案内用設備（視覚表示設備、音案内設備）による情報提供を簡潔

にすることも検討する。さらに、案内用設備では対応できない高齢者、障害者等への人的な対応も考慮する。

#### **(4) 異常時の情報提供**

遅延や運休（欠航）などによる振替輸送の実施など、通常と異なる経路を案内する必要がある場合は、移動等円滑化経路についても前もって把握し、速やかに案内する。

#### **(5) 情報提供の方法**

視覚表示設備を設置する場合には、漢字やローマ字のほかに、かなによる表示、多言語による表示などより多くの利用者が理解できる方法で情報提供を行う。

#### **(6) 音案内に関する考え方**

音案内（音声・音響）については、現行ガイドラインで鉄道駅を対象に改札口、エスカレーター、トイレ、プラットフォーム上の階段、地下駅地上出入口の各施設の音案内設置について記載している。

実際の音案内は、施設の構造、音質、騒音など周辺環境の影響によって、必要な時に聞こえない、聞こえてもわかりにくい、うるさく感じられる等の問題が生じており、十分にその機能が発揮されていない状況が見受けられる。

本整備ガイドラインでは旅客施設編 131 ページに参考として、「移動支援用音案内（非音声及び音声案内）に関する計画の考え方」を記載し、音案内の必要性、音案内を整備する上での留意事項と着眼点、音案内の整備のあり方と方向性について現時点での考え方を提示し、音案内を実施する際の音質、音量、音源の位置、音の反射、音案内が伝えるべき情報、暗騒音など周辺環境の対応などいくつかの基本的な論点を挙げて解説した。

## **4. 移動等円滑化整備に関連した連携協力**

公共交通機関における移動等円滑化を図るためには、より使いやすい施設、車両等の整備実現のために、公共交通事業者のみならず、国、地方公共団体、その他施設の設置管理者等の関係者が様々な面から互いに連携協力し、総合的かつ計画的に推進していくことが必要である。

また、ハード面での移動等円滑化は、移動等円滑化基準や本整備ガイドラインに基づく整備によって、一定の役割は果たすことができるが、様々なニーズに対応するためには、ハード面の整備とともに人的な対応も移動等円滑化の両輪として行う必要があり、利用者と直接接する業務に従事する要員による移動制約者等への対応や異常時・非常時への備え、利用者へのマナーの広報等も必要である。移動制約者の特性の理解、ニーズを把握するスキル、基本的な介助等の技術、施設・車両等のバリアフリー設備等の知識を習得するための研修が必要である。その際、障害者等移動制約者が研修に参画することが望ましい。また、それらをサポートし相互理解を深めるようなマニュアルやプログラムの整備が必要となる。さらに、施設、車両等の設計、施工、管理などを行う技術的な要員が移動等円滑化の取り組み全般を適切に理解するためにも、事業者内におけるこれら要員相互の積極的な連携協力が重要である。

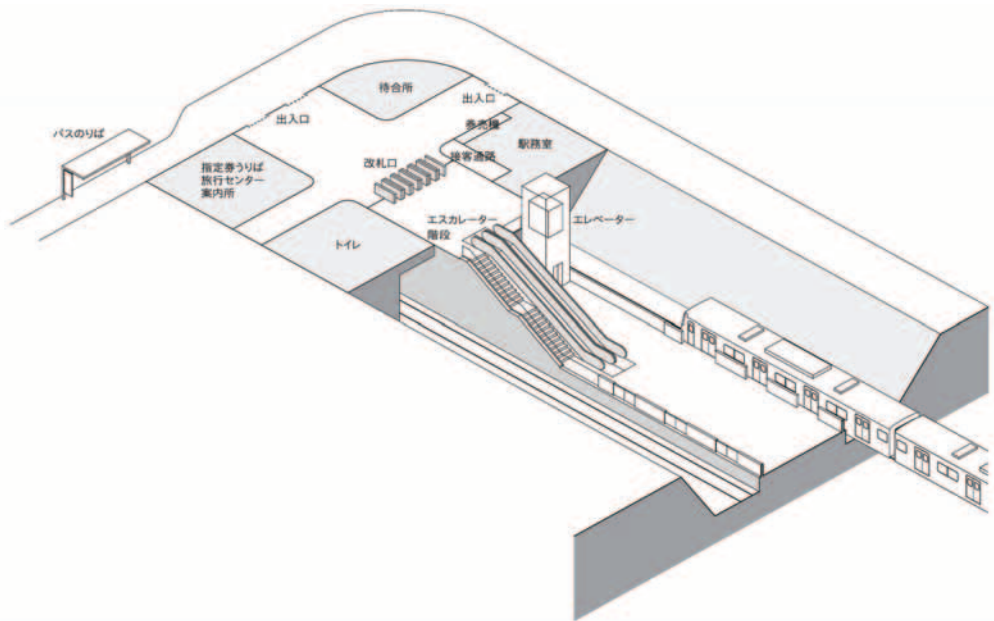
表 1-2-1 本整備ガイドラインに示す対象者の主な特性（より具体的なニーズ）の整理

対象者	主な特性（より具体的なニーズ）
高齢者	<p>&lt;主として図 1-2-1 の a、b、c のニーズ&gt;</p> <ul style="list-style-type: none"> <li>・階段、段差の移動が困難</li> <li>・長い距離の連続歩行や長い時間の立位が困難</li> <li>・視覚・聴覚能力の低下により情報認知やコミュニケーションが困難</li> </ul>
肢体不自由者 (車椅子使用者)	<p>&lt;主として図 1-2-1 の a、b、d のニーズ&gt;</p> <p>車椅子の使用により</p> <ul style="list-style-type: none"> <li>・階段、段差の昇降が不可能</li> <li>・移動及び車内で一定以上のスペースを必要とする</li> <li>・座位が低いため高いところの表示が見にくい</li> <li>・上肢障害がある場合、手腕による巧緻な操作・作業が困難</li> <li>・脳性まひなどにより言語障害を伴う場合がある など</li> </ul>
肢体不自由者 (車椅子使用者以外)	<p>&lt;主として図 1-2-1 の a、b、d のニーズ&gt;</p> <p>杖、義足・義手、人工関節などを使用している場合</p> <ul style="list-style-type: none"> <li>・階段、段差や坂道の移動が困難</li> <li>・長い距離の連続歩行や長い時間の立位が困難</li> <li>・上肢障害がある場合、手腕による巧緻な操作・作業が困難 など</li> </ul>
内部障害者	<p>&lt;主として図 1-2-1 の a、d のニーズ&gt;</p> <ul style="list-style-type: none"> <li>・外見からは気づきにくい</li> <li>・急な体調の変化により移動が困難</li> <li>・疲労しやすく長時間の歩行や立っていることが困難</li> <li>・オストメイト（人工肛門、人工膀胱造設者）によりトイレに専用設備が必要</li> <li>・障害によって、酸素ボンベ等の携行が必要 など</li> </ul>
視覚障害者	<p>&lt;主として図 1-2-1 の b のニーズ&gt;</p> <p>全盲以外に、ロービジョン（弱視）や色覚異常により見え方が多様であることから</p> <ul style="list-style-type: none"> <li>・視覚による情報認知が不可能あるいは困難</li> <li>・空間把握、目的場所までの経路確認が困難</li> <li>・案内表示の文字情報の把握や色の判別が困難</li> <li>・白杖を使用しない場合など外見からは気づきにくいことがある</li> </ul>
聴覚・ 言語障害者	<p>&lt;主として図 1-2-1 の c、d のニーズ&gt;</p> <p>全聾の場合、難聴の場合があり聞こえ方の差が大きいため</p> <ul style="list-style-type: none"> <li>・音声による情報認知やコミュニケーションが不可能あるいは困難</li> <li>・音声・音響等による注意喚起がわからないあるいは困難</li> <li>・発話が難しく言語に障害がある場合があり伝えることが難しい</li> <li>・外見からは気づきにくい</li> </ul>
知的障害者	<p>&lt;主として図 1-2-1 の d のニーズ&gt;</p> <p>初めての場所や状況の変化に対応することが難しいため、</p> <ul style="list-style-type: none"> <li>・道に迷ったり、次の行動を取ることが難しい場合がある</li> <li>・感情のコントロールが困難でコミュニケーションが難しい場合がある</li> <li>・情報量が多いと理解しきれず混乱する場合がある</li> </ul>

	<ul style="list-style-type: none"> <li>・周囲の言動に敏感になり混乱する場合がある</li> <li>・読み書きが困難である場合がある</li> </ul>
精神障害者	<p>&lt;主として図 1-2-1 の d のニーズ&gt;</p> <p>状況の変化に対応することが難しいため、</p> <ul style="list-style-type: none"> <li>・新しいことに対して緊張や不安を感じる</li> <li>・混雑や密閉された状況に極度の緊張や不安を感じる</li> <li>・周囲の言動に敏感になり混乱する場合がある</li> <li>・ストレスに弱く、疲れやすく、頭痛、幻聴、幻覚が現れることがある</li> <li>・服薬のため頻繁に水を飲んだりすることからトイレに頻繁に行くことがある</li> <li>・外見からは気づきにくい</li> </ul>
発達障害者	<p>&lt;主として図 1-2-1 の d のニーズ&gt;</p> <ul style="list-style-type: none"> <li>・注意欠陥多動性障害（AD/HD）等によりじっとしてられない、走り回るなどの衝動性、多動性行動が出る場合がある</li> <li>・アスペルガー症候群等により特定の事柄に強い興味や関心、こだわりを持つ場合がある</li> <li>・反復的な行動を取る場合がある</li> <li>・学習障害（LD）等により読み書きが困難である場合がある</li> <li>・他人との対人関係の構築が困難 など</li> </ul>
妊産婦	<p>&lt;主として図 1-2-1 の a のニーズ&gt;</p> <p>妊娠していることにより、</p> <ul style="list-style-type: none"> <li>・歩行が不安定（特に下り階段では足下が見えにくい）</li> <li>・長時間の立位が困難</li> <li>・不意に気分が悪くなったり疲れやすいことがある</li> <li>・初期などにおいては外見からは気づきにくい</li> <li>・産後も体調不良が生じる場合がある など</li> </ul>
乳幼児連れ	<p>&lt;主として図 1-2-1 の a のニーズ&gt;</p> <p>ベビーカーの使用や乳幼児を抱きかかえ、幼児の手をひいていることにより、</p> <ul style="list-style-type: none"> <li>・階段、段差などの昇降が困難（特にベビーカー、荷物、幼児を抱えながらの階段利用は困難である）</li> <li>・長時間の立位が困難（子どもを抱きかかえている場合など）</li> <li>・子どもが不意な行動をとり危険が生じる場合がある</li> <li>・オムツ交換や授乳できる場所が必要 など</li> </ul>
外国人	<p>&lt;主として図 1-2-1 の b、c、d のニーズ&gt;</p> <p>日本語が理解できない場合は、</p> <ul style="list-style-type: none"> <li>・日本語による情報取得、コミュニケーションが不可能あるいは困難など</li> </ul>
その他	<p>&lt;主として図 1-2-1 の a、b、c、d のニーズ&gt;</p> <ul style="list-style-type: none"> <li>・一時的なけがの場合（松葉杖やギブスを使用している場合など含む）</li> <li>・難病、一時的な病気の場合</li> <li>・重い荷物、大きな荷物を持っている場合</li> <li>・初めての場所を訪れる場合（不案内） など</li> </ul>

注：高齢者・障害者等においては、重複障害の場合がある。

参考：バリアフリー化された旅客施設のイメージ



- ・道路から段差なく駅に入ることができる
- ・駅に入ると駅施設を一望できる
- ・移動動線がとても短い
- ・移動動線上にエレベーター・トイレ・乗車券等販売所・待合所・案内所などが並んでいる
- ・改札口を入るとエレベーター、エスカレーター、階段を一時に視認できる
- ・改札口からエレベーター、エスカレーター、階段までの距離がほぼ等距離で、それらを任意に選択できる
- ・駅出入口・改札口・ホーム間の垂直移動が、上り線・下り線とも一度ですむ
- ・改札内コンコースからホームの様子を一望できる
- ・ホームから改札口方向を一望できる
- ・ホームから改札口にいたるエレベーター、エスカレーター、階段を一時に視認できる
- ・ホームから改札口にいたるエレベーター、エスカレーター、階段までの距離がほぼ等距離で、それらを任意に選択できる
- ・ホーム上に可動式ホーム柵などの安全措置が施されている
- ・駅を出るとすぐ近くにバスなど乗り継ぎ交通手段がある

## 参考：本整備ガイドラインにおける基本的な寸法

### ■車椅子の寸法（JIS T9201 並びに T9203 に示された最大寸法）

- 車椅子の幅：手動車椅子及び電動車椅子を想定し、70cm
- 車椅子の全長：手動車椅子及び電動車椅子を想定し、120cm

### ■車椅子使用者の必要寸法

#### ●通過に必要な最低幅：80cm

- ・出入りに必要な幅は、手動車椅子がハンドリムを手で回転して移動するための動作のスペースを 10cm とし、車椅子の幅に加えた 80cm が必要。
- ・電動車椅子の場合、ハンドリムを手で回転させる動作はないが、障害の程度が手動車椅子使用者よりも重い傾向にあることや操作ボックスの設置場所に対する余裕を見込むと、同じく 80cm が必要。

#### ●余裕のある通過に必要な最低幅：90cm

- ・余裕のある通過に必要な幅は、手動車椅子がハンドリムを手で回転して移動するための動作のスペースと余裕幅を 20cm とし、車椅子の幅を加えた 90cm が必要。
- ・電動車椅子の場合、ハンドリムを手で回転させる動作はないが、障害の程度が手動車椅子使用者よりも重い傾向にあることや操作ボックスの幅を見込むと、手動車椅子と同じ余裕幅 20cm が必要であり、90cm が必要。

#### ●車椅子の通行に必要な幅：90cm

- ・車椅子の通行には、車椅子の振れ幅を考慮すると、90cm が必要。

#### ●車椅子と人のすれ違いの最低幅：135cm

- ・車椅子と人がすれ違うためには、車椅子の振れ幅と人の寸法を加えた 65cm の余裕幅が必要。

#### ●車椅子と車椅子のすれ違いの最低幅：180cm

- ・車椅子同士がすれ違うためには、双方の車椅子の通行に必要な余裕幅を確保した 180cm が必要。

#### ●車椅子の回転に必要な広さ：180度回転できる最低寸法：140cm

- ・市販されている車椅子が切り返しを行わずに 180度回転できる必要寸法としては幅 140cm、長さ 170cm の空間が必要。

#### ●車椅子の回転に必要な広さ：360度回転できる最低寸法：150cm

- ・市販されている車椅子が切り返しを行わずに 360度回転できる必要寸法としては直径 150cm の円空間が必要。

#### ●電動車椅子の回転に必要な広さ：360度回転できる最低寸法：180cm

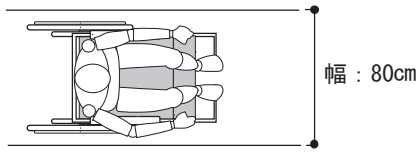
- ・市販されている電動車椅子が切り返しを行わずに 360度回転できる必要寸法としては直径 180cm の円空間が必要。

### ■松葉杖使用者の必要寸法

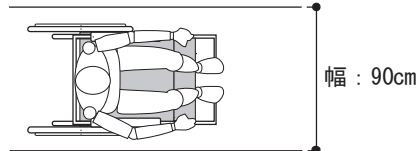
- 松葉杖使用者が円滑に通行できる幅：120cm

参考：本ガイドラインにおける基本的な寸法

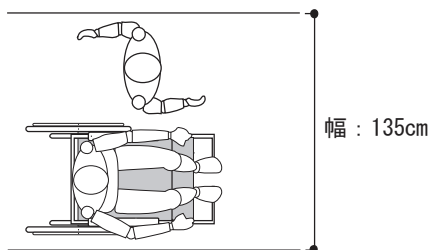
●通過に必要な最低幅



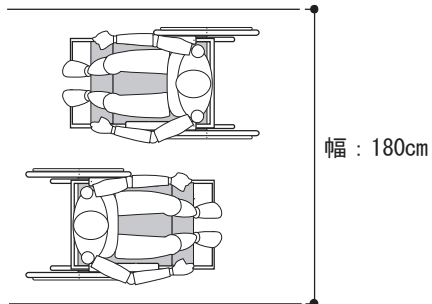
●余裕のある通過及び通行に必要な最低幅



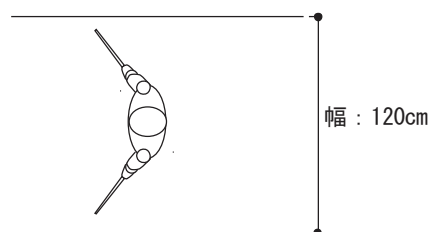
●車椅子と人のすれ違いの最低幅



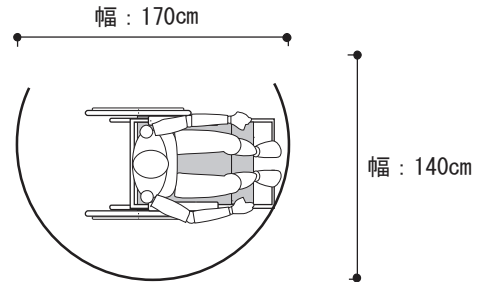
●車椅子と車椅子のすれ違いの最低幅



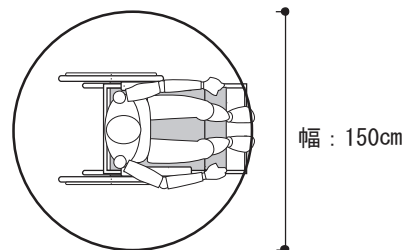
●松葉杖使用者が円滑に通行できる幅



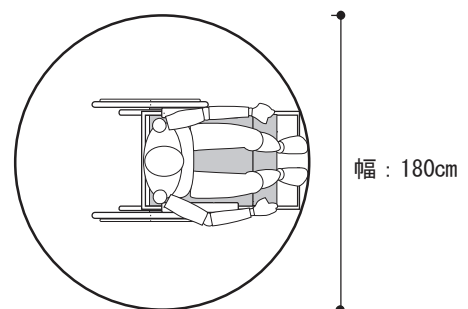
●車椅子が180度回転できる最低寸法



●車椅子が360度回転できる最低寸法



●電動車椅子が360度回転できる最低寸法



(注意) 手動車椅子の寸法：全幅70cm、全長120cmの場合 (JIS規格最大寸法)